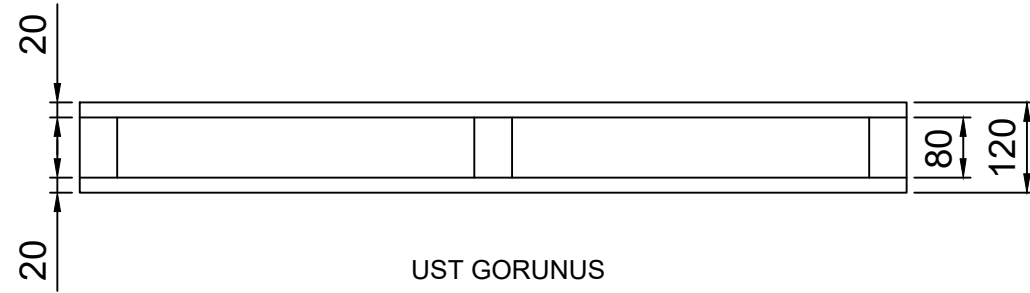
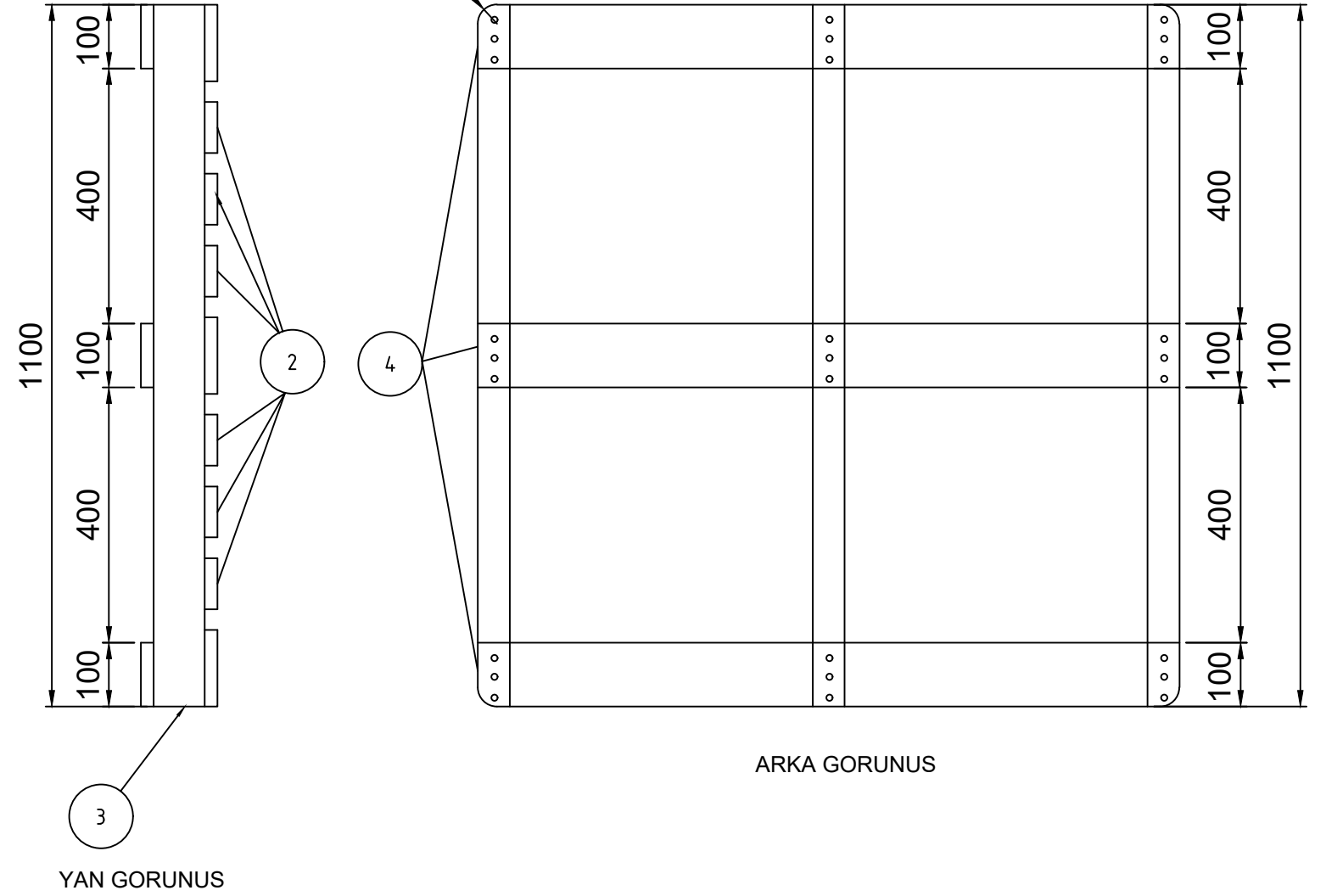
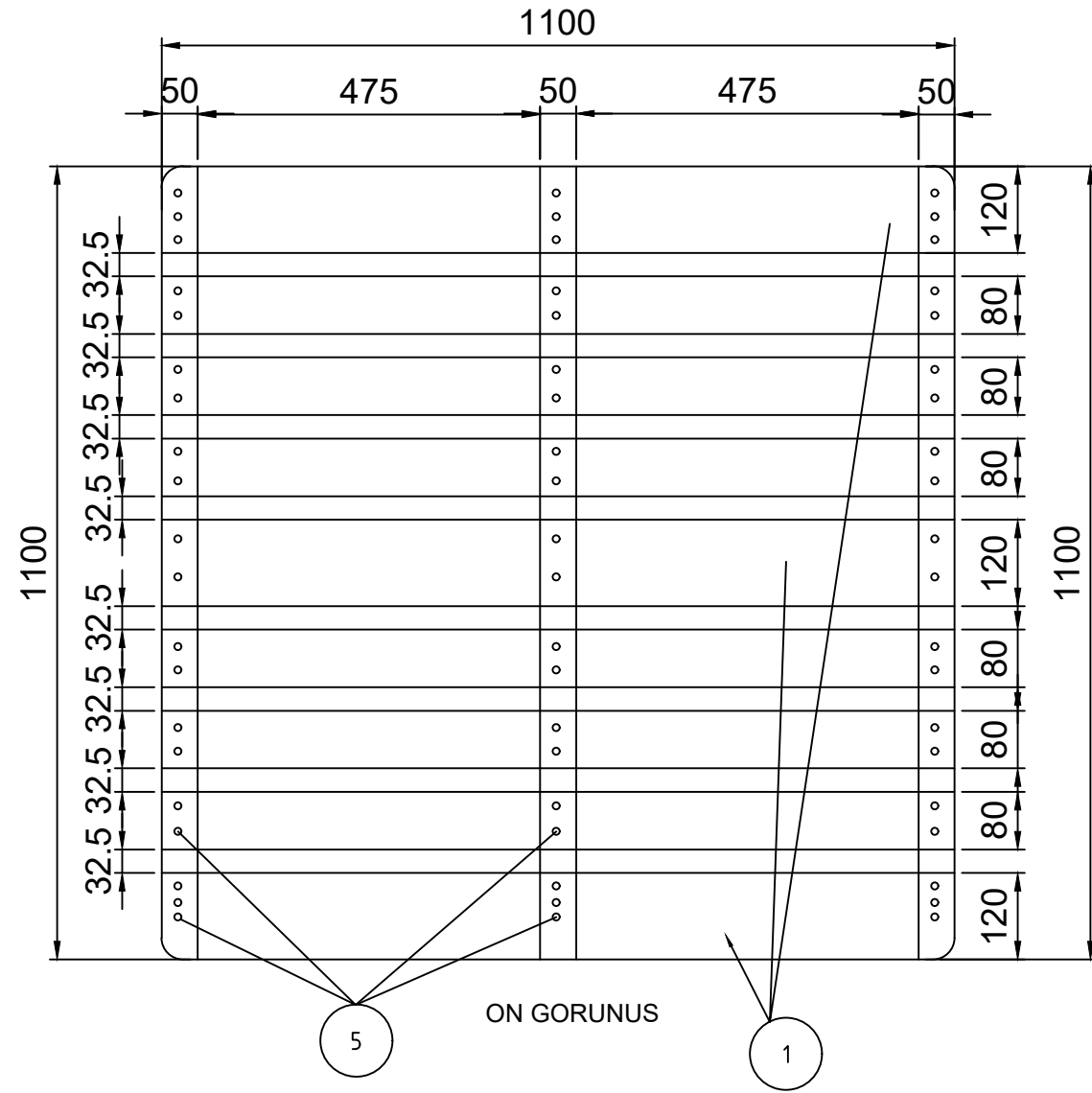


NOT : ISPM 15 STANDARDI GEREĞİ SOZ KONUSU IPPC LOGOSU VE DİĞER BİLGİLER
PALETİN KARSILIKLI HER İKİ YUZUNDE YER ALACAKTIR.

Item	Qty	Description	Standard	Material
4	126	Ø2.8mm L=60mm Ring Civi		
3	3	1100x50x80 Takoz		
2	12	1100x80x20 Tahta		
1	6	1100x100x20 Tahta		

CIZEN:	HAZIRLAYAN:	KONTROL:	ONAY:	ONAY:
Y.SELIM ASLANKURT	MEHMET ERDOGAN	M.YAKUP CETIN	GUVEN TARSUSLUGIL	MUNIR YAHSI
TEKNİK RESİM SORUMLUSU	AMBALAJ MALZ. SORUMLUSU	STOK VE SEVKİYAT BİRİM SOR.	İŞLETME MUDUR YARD.TEKNİK	İŞLETME MÜDÜRÜ

Onay	MUNIR YAHSI		
Kontrol	M.YAKUP CETIN		
Etud	MEHMET ERDOGAN		
Cizen	Y.S.ASLANKURT		
Olcek	TAHTA PALET (iki YUZLU)		
1:10	1100x1100x120mm		
Resim No	•		
Eski Resim No	•		

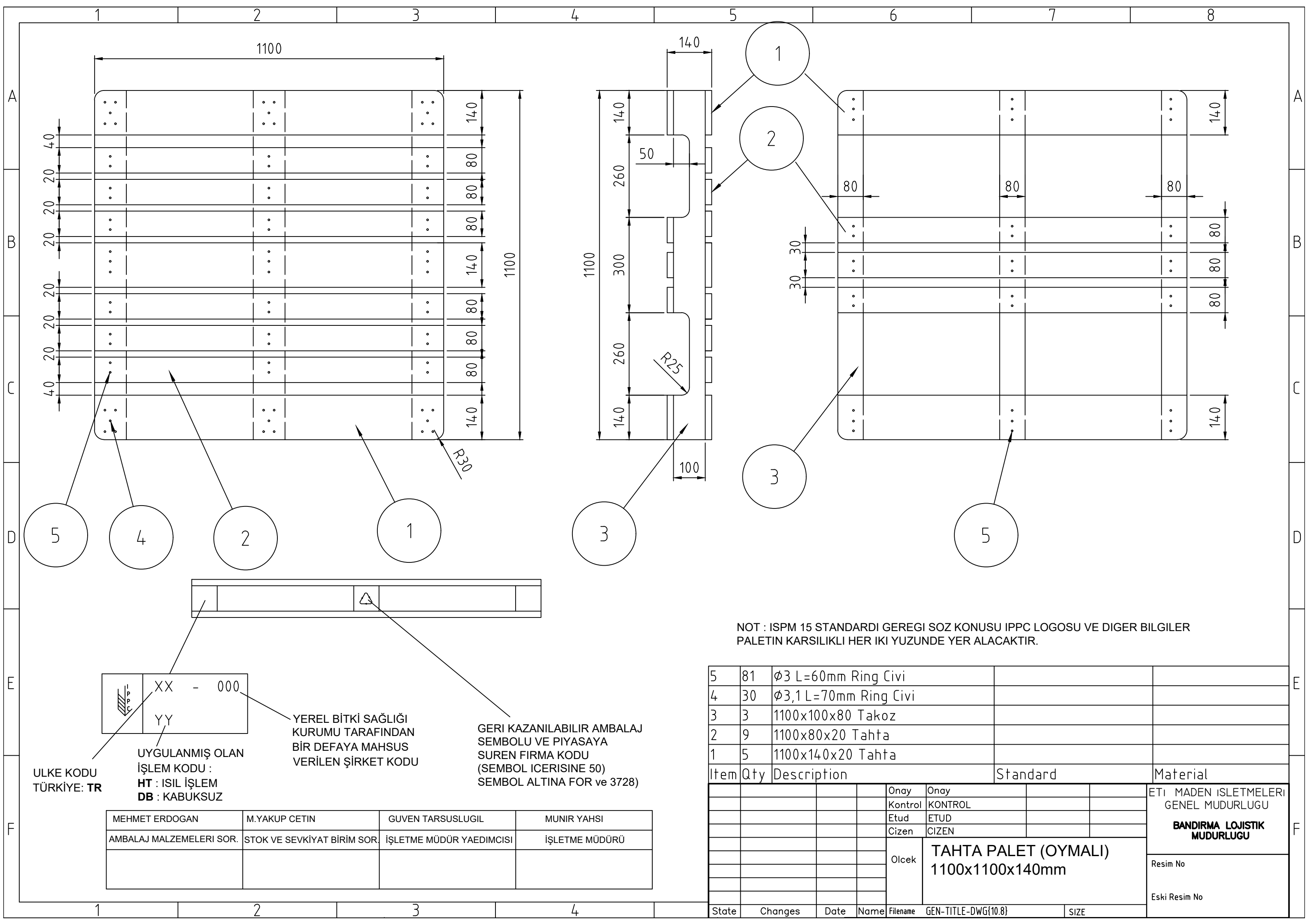


PARCA NO	MALZEME	ADET
1	1100x120x20 TAHTA	3
2	1100x80x20 TAHTA	6
3	1100x50x80 TAKOZ	3
4	1100x100x20 TAHTA	3
5	RING CIVI CAPI:2.8mm, UZUNLUGU:60mm	90

TOPLAM HACIM: 38280 cm3

CIZEN: Y.SELIM ASLANKURT TEKNİK RESİM SORUMLUSU	HAZIRLAYAN: MEHMET ERDOGAN AMBALAJ MALZEMELERİ SORUMLUSU	KONTROL: M.YAKUP CETIN STOK VE SEVKİYAT BİRİM SORUMLUSU	ONAY: GUVEN TARSUSLUGIL İŞLETME MUDUR YARD.(TEK.)	ONAY: MUNIR YAHSI İŞLETME MUDURU
---	---	--	---	--

Onay	MUNIR YAHSI			ETİ MADEN İŞLETMELERİ GENEL MUDURLUGU BANDIRMA BOR ve ASİT FABRİKALARI İŞLETME MUDURLUGU
Kontrol	M.YAKUP CETIN			
Etud	MEHMET ERDOGAN			
Cizen	Y.SELIM ASLANKURT		17.10.2017	
Olcek	1100x1100x120 İKİ YONLU TEK YUZLU TAHTA PALET TEKNİK RESMİ			Resim No
				Eski Resim No



NOT : ISPM 15 STANDARDI GEREĞİ SOZ KONUSU IPPC LOGOSU VE DİĞER BİLGİLER PALETİN KARSILIKLI HER İKİ YUZUNDE YER ALACAKTIR.

5	81	Ø3 L=60mm Ring Civi		
4	30	Ø3,1 L=70mm Ring Civi		
3	3	1100x100x80 Takoz		
2	9	1100x80x20 Tahta		
1	5	1100x140x20 Tahta		
Item	Qty	Description	Standard	Material
				ETİ MADEN İŞLETMELERİ GENEL MÜDÜRLÜĞÜ
				BANDIRMA LOJİSTİK MÜDÜRLÜĞÜ
				Resim No
				Eski Resim No
State	Changes	Date	Name	Filename GEN-TITLE-DWG{10.8}
				SIZE

XX - 000
YY

ULKE KODU
TÜRKİYE: TR

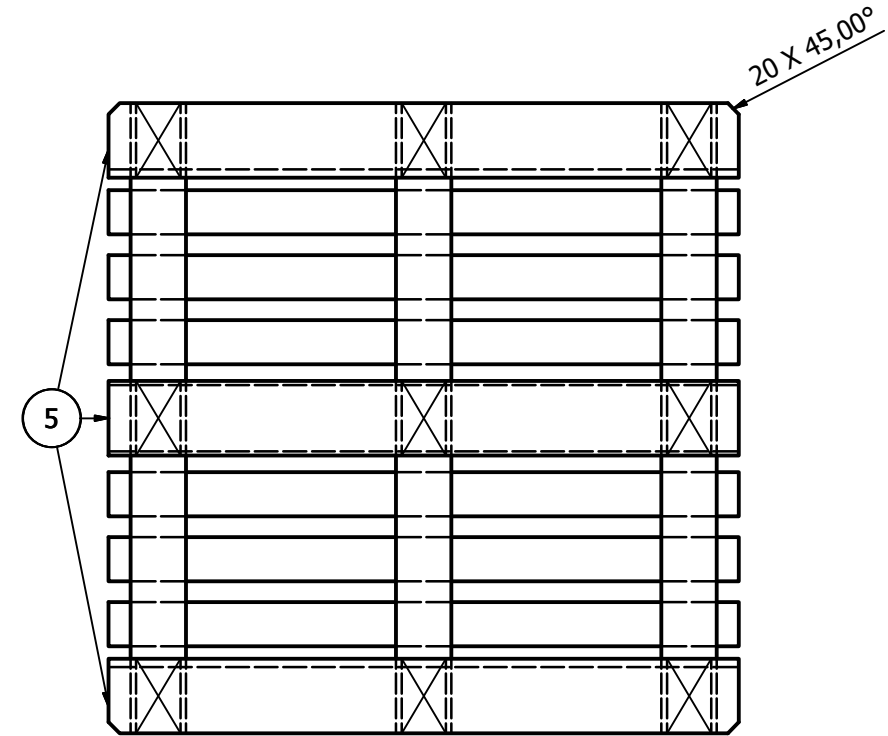
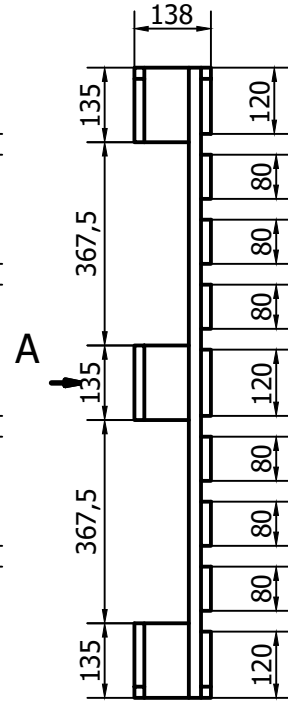
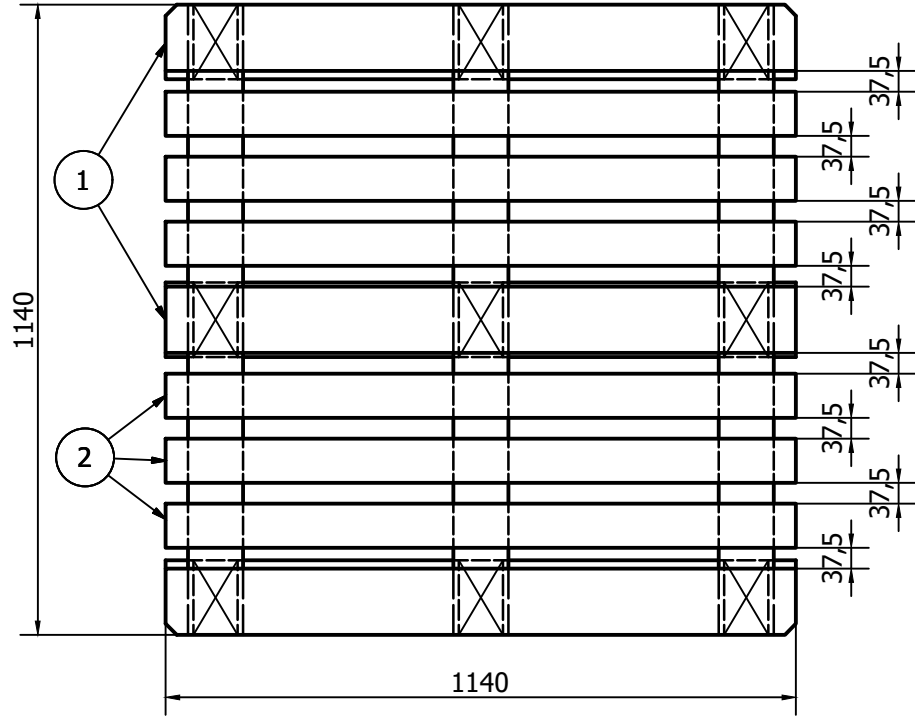
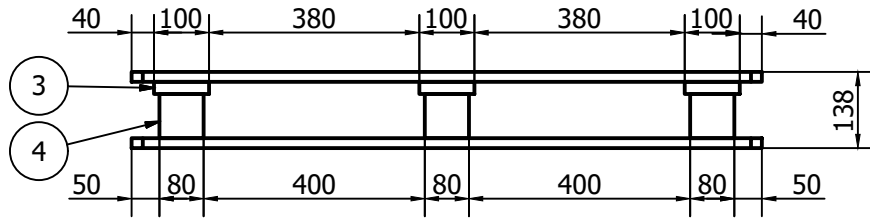
UYGULANMIŞ OLAN
İŞLEM KODU :
HT : ISIL İŞLEM
DB : KABUKSUZ

YEREL BİTKİ SAĞLIĞI
KURUMU TARAFINDAN
BİR DEFAYA MAHSUS
VERİLEN ŞİRKET KODU

GERİ KAZANILABİLİR AMBALAJ
SEMBOLÜ VE PIYASAYA
SUREN FIRMA KODU
(SEMBOL İÇERİSİNE 50)
SEMBOL ALTINA FOR ve 3728)

MEHMET ERDOGAN	M.YAKUP CETIN	GUVEN TARSUSLUGIL	MUNIR YAHSI
AMBALAJ MALZEMELERİ SOR.	STOK VE SEVKİYAT BİRİM SOR.	İŞLETME MÜDÜR YAEDİMCİSİ	İŞLETME MÜDÜRÜ

TAHTA PALET (OYMALI)
1100x1100x140mm



PARTS LIST			
PARCA NO	ADET	PARCA İSMİ	ACIKLAMA
1	3	1140-120-18_TAHTA	
2	6	1140-80-18_ORTA_ARA_TAHTASI	
3	3	1140-100-22_KORDON_TAHTASI	
4	9	135-80-80_BLOK	
5	3	1140-135-18_ALT_TAHTA	

ÇİZEN	HAZIRLAYAN	KONTROL	ONAY	
Y.SELİM ASLANKURT	MEHMET ERDOĞAN	M.YAKUP CETİN	GUVEN TARSUSLUGİL	MUNIR YAHSI
TEKNİK RESİM SORUMLUSU	AMBALAJ MALZEMELERİ SORUMLUSU	STOK VE SEVKİYAT BİRİM SORUMLUSU	TEKNİK MÜDÜR	İŞLETME MÜDÜRÜ

TOPLAM GENEL AĞIRLIK : N/A			
Onay			
Kontrol			
Etut			
Çizen	14313	Tarih	18.10.2017
Ölçek :	1/10		
No	Tarih	Dosya Adı	D:\EtiMaden\Users\6252\Desktop\proje\kurumsal kimlik\korta\20150312_38_CP3_PALET\1140-1140-138_CP3_PALET.am

