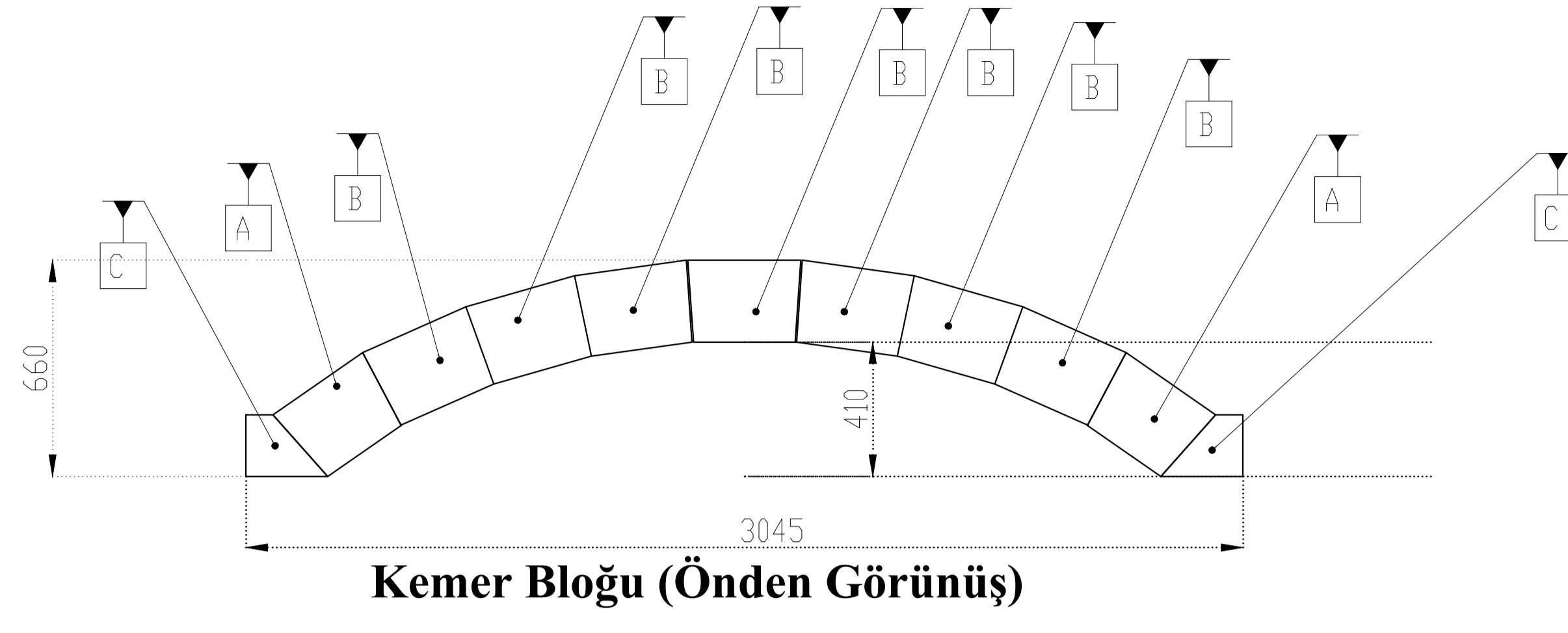


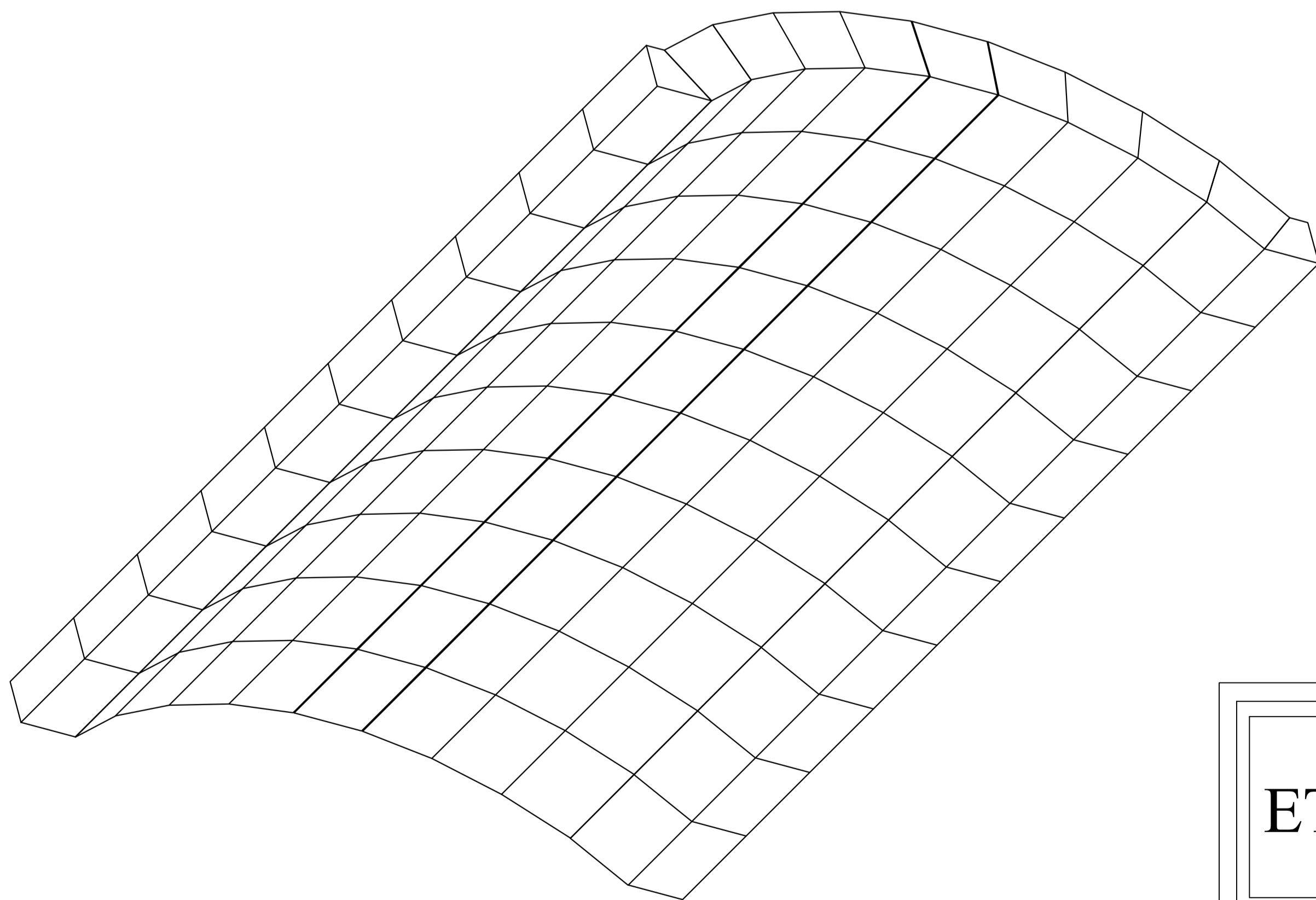
ŞEKİL-7

1 Takım Fırın Çatı Bölgesi Resmi

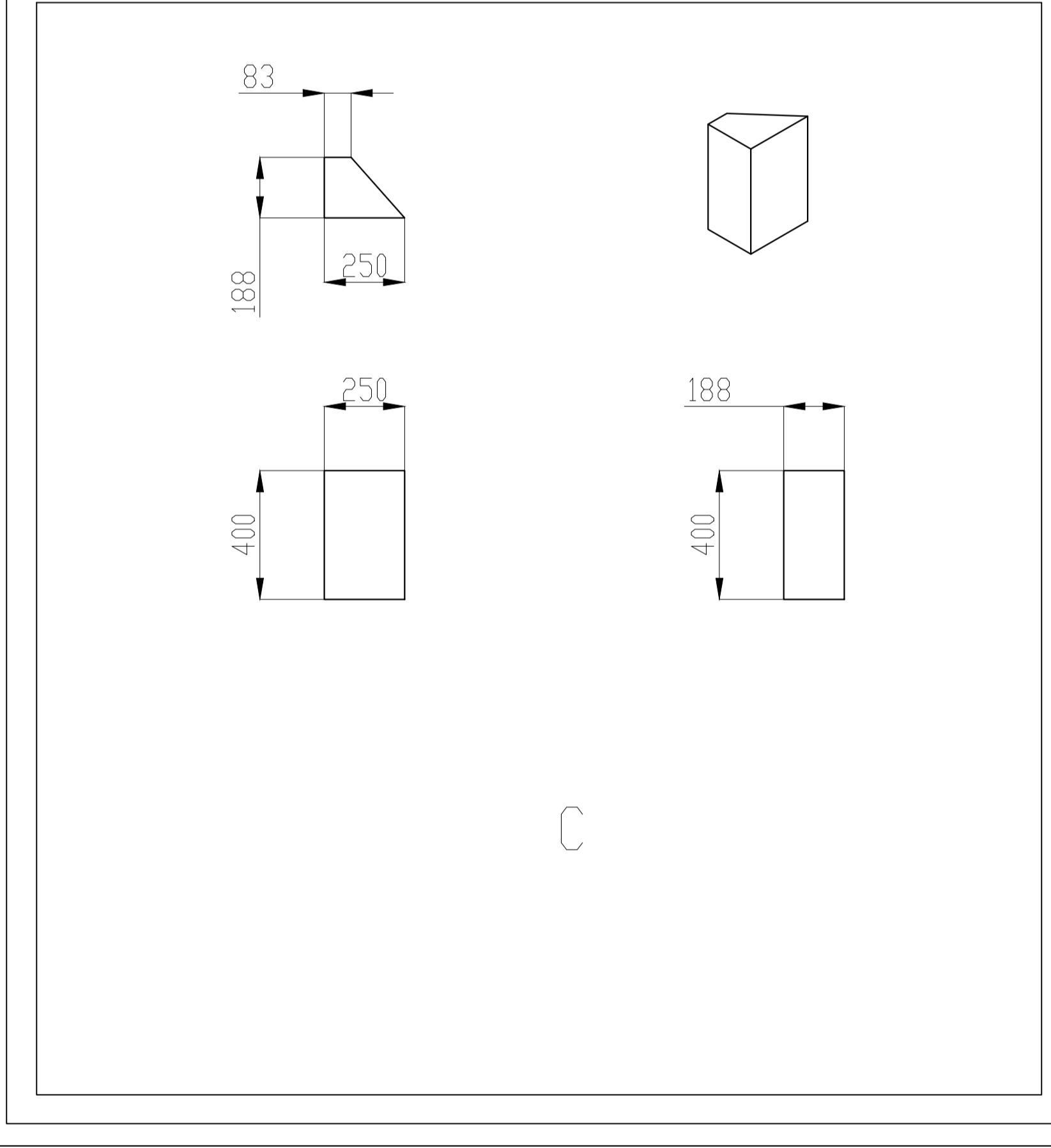
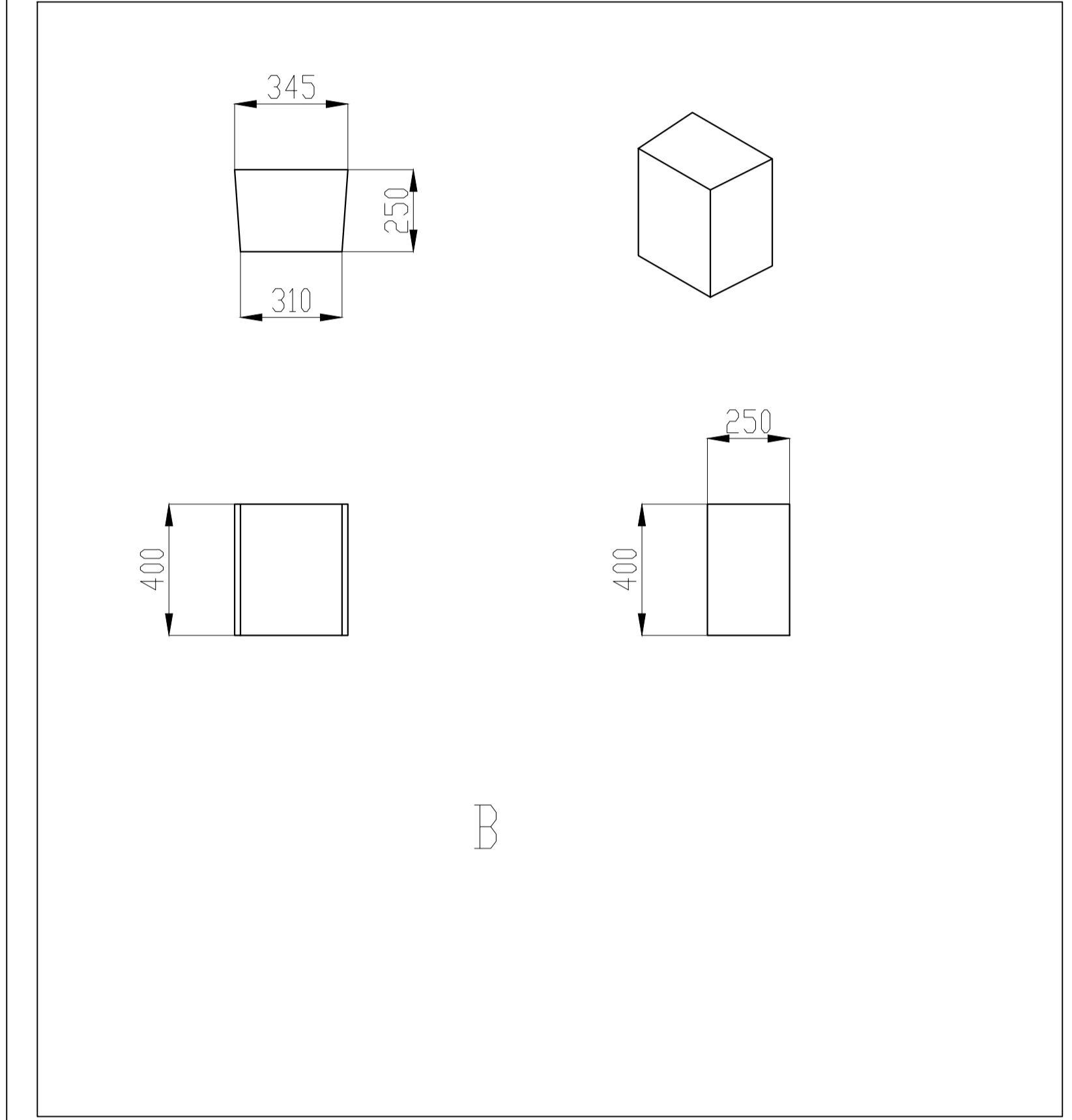
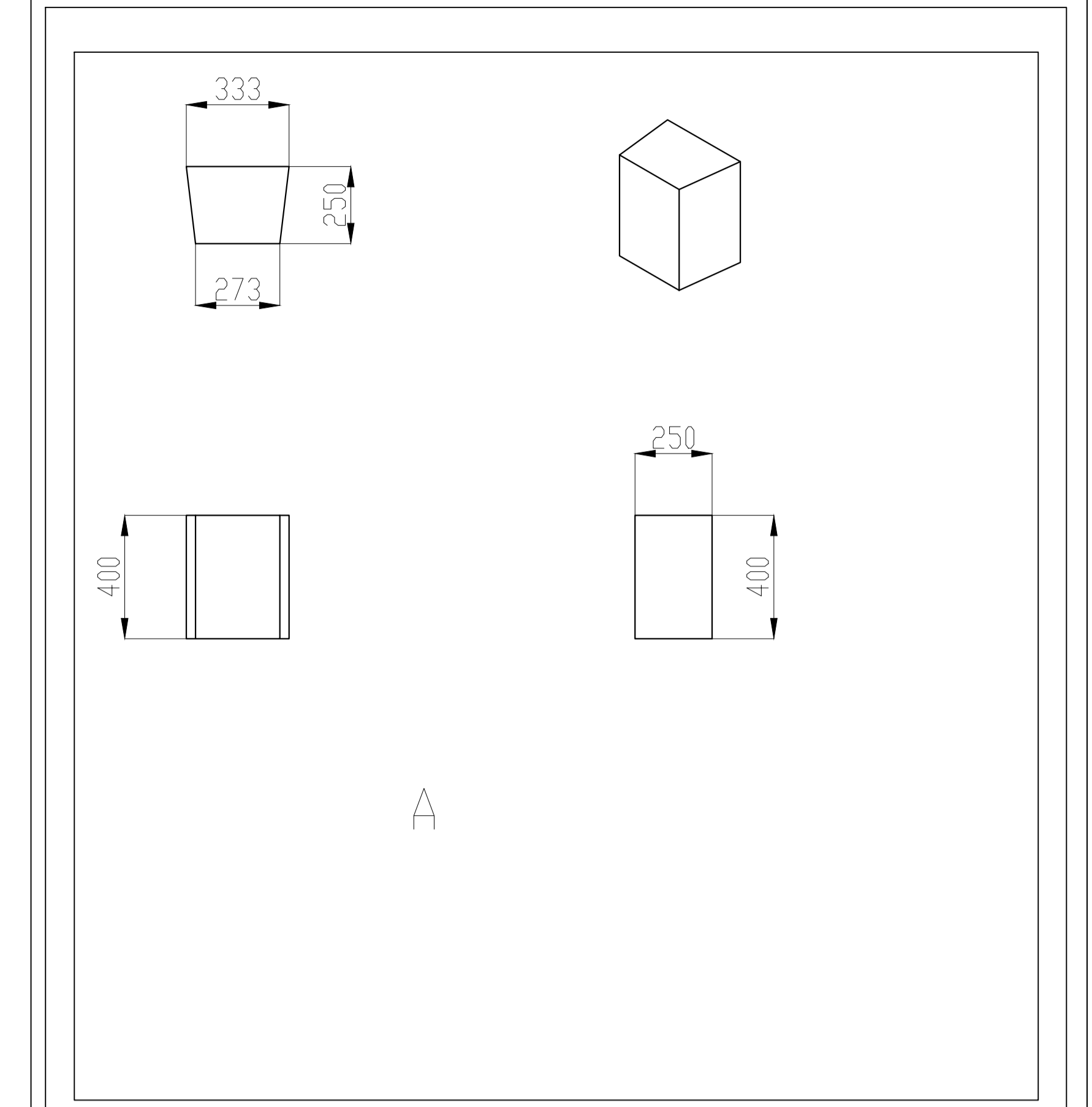


3045												4000
10C	10A	64B	65B	66B	67B	68B	69B	70B	20A	20C		
9C	9A	57B	58B	59B	60B	61B	62B	63B	19A	19C		
8C	8A	50B	51B	52B	53B	54B	55B	56B	18A	18C		
7C	7A	43B	44B	45B	46B	47B	48B	49B	17A	17C		
6C	6A	36B	37B	38B	39B	40B	41B	42B	16A	16C		
5C	5A	29B	30B	31B	32B	33B	34B	35B	15A	15C		
4C	4A	22B	23B	24B	25B	26B	27B	28B	14A	14C		
3C	3A	15B	16B	17B	18B	19B	20B	21B	13A	13C		
2C	2A	8B	9B	10B	11B	12B	13B	14B	12A	12C		
1C	1A	1B	2B	3B	4B	5B	6B	7B	11A	11C		

1 Takım Çatı Bölgesi Üstten Görünüşü



1 Takım Çatı Bölgesi İzometrik Görünüşü



Her Bir Tuğla Parçasının İmalat Ölçüleri

ETİ MADEN İŞLETMELERİ GENEL MÜDÜRLÜĞÜ

KIRKA BOR İŞLETME MÜDÜRLÜĞÜ

PROJE ADI SUSUZ BORAKS ERGİTME FIRINI KUBBESİ

TARİH 03.11.2015

ÖLÇEK 1/1

ÇİZEN SITKI DEMİRKOL (MÜHENDİS)

AÇIKLAMA ÖLÇÜLER MM CİNSİNDENDİR